

AIR FLOW RANGE : 400 - 2,000 CFM

COOLING CAPACITY RANGE : 12,400 - 62,600 BTU/HR



AVAILABLE FOR 0.3 INCH WG.
EXTERNAL STATIC PRESSURE OPERATION

MEDIUM STATIC FAN COIL UNIT
CHILLED WATER SYSTEM
DUCTED TYPE APPLICATION

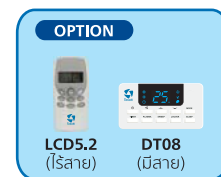
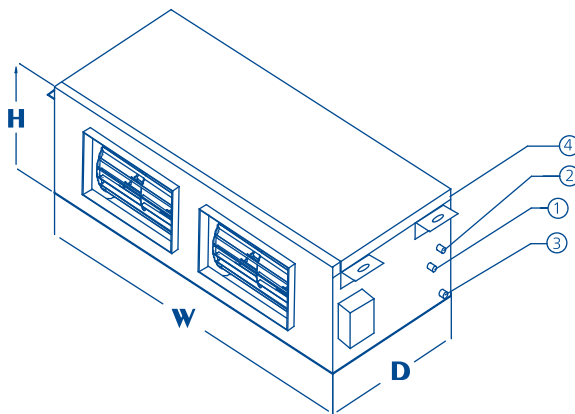
CHILLED WATER MEDIUM STATIC CABINET DUCT TYPE FAN COIL UNIT SPECIFICATION

UNIT MODEL รุ่น		WFDS-04	WFDS-06	WFDS-08	WFDS-12	WFDS-16	WFDS-20
NOMINAL AIR FLOW ปริมาณลม	CFM	400	600	800	1200	1600	2000
NOMINAL COOLING CAPACITY ปริมาณความเย็น ①	BTU/HR	12400	18500	25600	36500	49300	62600
CHILLED WATER COOLING COIL	POWER SOURCE ระบบไฟฟ้า	V/PH/Hz 220/1/50					
	EVAPORATOR COIL ชนิดคอยล์ยี่ห้อ	TYPE ALUMINUM PLATE FINS ON 3/8 INCH. OD COPPER TUBE W/350 PSIG. LEAKAGE PRESSURE TEST ท่อทองแดงพร้อมอลูมิเนียม					
	FACE AREA พื้นที่คอยล์ยี่ห้อ	FT2 1.74		2.5	2.78	3.47	3.68
	NO. OF ROW / FPI จำนวน / คืบ	2/18	3/12		4/12		4/12 ②
	NOMINAL WATER FLOW RATE อัตราการไหลของน้ำ U.S.GPM	2.52	3.64	4.92	7.36	9.64	12.56
	WATER PRESSURE DROP แรงดันสูญเสีย น้ำ	FT.W.G 3.03	5.08	6.24	9.98	6.88	8.98
BLOWER	BLOWER TYPE ชนิดพัดลม	TYPE DOUBLE INLET FORWARD CURVE CENTRIFUGAL ใบพัดแรงเหวี่ยงชนิดทรงกระบอก					
	DRIVEN METHOD การขับเคลื่อน	DIRECT ขับตรง					
	MAXIMUM EXT.STATIC แรงดันภายนอกสูงสุด ②	IN.WG. 0.30					
	QUANTITY จำนวน	EA 1			2		
BLOWER MOTOR	BLOWER MOTOR มอเตอร์พัดลม	TYPE PERMANENT SPLIT CAPACITOR WITH OVERLOAD มอเตอร์ที่มีคาปาซิเตอร์รัน พร้อมโอเวอร์โหลด					
	MOTOR POWER EACH กำลังมอเตอร์ / ตัว	W 205			364		484
	FULL LOAD AMP, EACH กระแสไฟฟ้าที่ตัวเต็ม / ตัว	A. 1.6			2.8		3.7
	QUANTITY จำนวน	EA. 1					
UNIT DIMENSION ขนาดเครื่อง	HEIGHT (H)	mm. 305					
	WIDTH (W)	mm. 877		1159	1262	1510	1590
	DEPTH (D)	mm. 544					
CONNECTION TYPE	COPPER TUBE ท่อทองแดง						
CHILLED WATER IN/OUT ขนาดท่อเข้า/ออก	INCH. OD ϕ 3/4				ϕ 1		
DRAIN ท่อน้ำทิ้ง	INCH. OD ϕ 3/4						
WEIGHT น้ำหนัก	KG.	27	28	42	49	57	61

① COOLING CAPACITIES SHOWN ABOVE AT 80/67°F DB/WB EAT (Entering Air Temperature), 45°F/55°F EWT/LWT (Entering / Leaving Chilled Water Temperature)

ค่าการทำความเย็นที่สภาวะอุณหภูมิลมเข้า 80/67°F DB/WB EAT., 45°F/55°F EWT/LWT (อุณหภูมิน้ำเย็น เข้า/ออก เครื่อง)

② EXTERNAL STATIC PRESSURE IS EXCLUDED FILTER PRESSURE DROP แรงดันภายนอกไม่นับรวมค่าแรงดันจากอากาศสูญเสียผ่านแผ่นกรองอากาศ



- ① INLET PIPE CONNECTION
- ② OUTLET PIPE CONNECTION
- ③ DRAIN PIPE CONNECTION
- ④ AIR VENT VALVE

SPECIFICATIONS AND INFORMATION IN THIS BROCHURE ARE SUBJECT TO CHANGE WITHOUT NOTICE
รายละเอียดดังกล่าวอาจมีการเปลี่ยนแปลงโดยไม่ต้องแจ้งให้ทราบล่วงหน้า



THAI TASAKI ENGINEERING CO., LTD.

73/12-14 Moo4, Teparak Rd., Km.11, Bangpleeyai,
Bangplee Samuthprakarn 10540

Tel. +66-2-752-5030 Fax. +66-2-752-4220

E-mail : info@tasaki.co.th Website : www.tasaki.co.th