

AIR FLOW RANGE : 3,100 - 20,000 CFM

COOLING CAPACITY RANGE : 92,800 - 604,200 BTU/HR



AIR HANDLING UNIT

CHILLED WATER SYSTEM

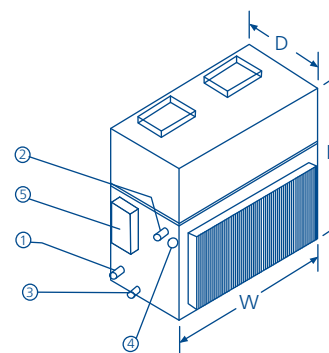
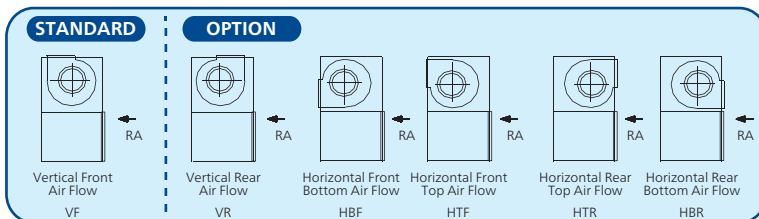
DUCTED TYPE APPLICATION

CHILLED WATER DUCTED TYPE AIR HANDLING UNIT SPECIFICATION

UNIT MODEL รุ่น		WADV-06	WADV-08	WADV-10	WADV-12	WADV-14	WADV-16	WADV-20	WADV-24	WADV-26	WADV-30	WADV-32	WADV-36	WADV-40	
NOMINAL AIR FLOW ปริมาณลม	CFM	3100	4000	5200	6000	6800	8200	9000	12000	12000	15000	15200	18000	20000	
NOMINAL COOLING CAPACITY ปริมาณความเย็น ⁽¹⁾	BTU/HR	92800	125200	161200	185600	205200	250400	322400	365200	406600	455600	500800	550600	604200	
POWER SOURCE ระบบไฟฟ้า	V/PH/HZ	380/3/50													
CHILLED WATER COOLING COIL	EVAPORATOR COIL ชนิดคอยล์เย็น TYPE	ALUMINUM PLATE FINS ON 1/2 INCH. OD COPPER TUBE W/350 PSIG. LEAKAGE PRESSURE TEST ท่อทองแดงพร้อมครีบลูมิเนียม													
	NO. OF ROW / FPI จำนวนแถว / ครีบล	3/12		3/14		3/12		4/12	3/12	4/11	3/12	4/10	3/11	4/10	
	FACE AREA พื้นที่คอยล์เย็น	FT ²	6.32	9.88		11.62	14.58	16.25	17.72	23.62		30.71		38.80	
	WATER FLOW RATE อัตราการไหลของน้ำ	US.GPM	16.50	25.60	32.90	37.90	42.00	51.10	62.60	78.30	81.30	91.10	102.20	110.10	123.40
	WATER PRESSURE DROP แรงดันน้ำสูญเสีย	FT.W.G	5.10	5.80	5.90	6.30	7.00	6.80	7.10	7.40	7.60	7.90	8.10	8.20	8.40
BLOWER	BLOWER TYPE ชนิดพัดลม	TYPE FORWARD CURVE CENTRIFUGAL ใบพัดทรงเหวี่ยงชนิดทรงกระบอก													
	MAXIMUM EXT.STATIC PRESSURE แรงดันภายนอกสูงสุด ⁽²⁾	IN.W.G.	0.6				0.8				1.0	1.2			
	SPEED ความเร็วรอบ	RPM.	702	673	744	611	786	800	845	673	698	727	746	742	788
	DRIVEN METHOD การขับเคลื่อน	BELT													
	QUANTITY จำนวน	EA	1					2							
BLOWER MOTOR	BLOWER MOTOR ชนิดมอเตอร์พัดลม	TYPE TOTALLY ENCLOSED FAN COOLED INDUCTION													
	POWER OUTPUT กำลังไฟฟ้า	Kw	1.1		2.2		3.0	4.0		5.5	7.5		11		
	FULL LOAD AMP. EACH มอเตอร์พัดลม / ตัว	A.	2.89		5.16		6.78	8.80		11.80	15.60		22.30		
	QUANTITY จำนวน	EA	1												
BLOWER PULLEY		FIXED PITCH DIAMETER													
MOTOR PULLEY		FIXED PITCH DIAMETER													
UNIT DIMENSION ขนาดเครื่อง	HEIGHT (H)	mm.	1555			1804	1646			1970	2294		2690		
	WIDTH (W)	mm.	1395			1453	2551			2606	2849		2934		
	DEPTH (D)	mm.	838			963	884			1046		1208		1408	
CHILLED WATER IN/OUT ขนาดท่อเข้า/ออก	INCH. OD	1 1/4	1 1/2			2		2 1/2			3				
DRAIN ท่อน้ำทิ้ง	INCH. OD	1													
WEIGHT น้ำหนัก	KG.	165	170	175	305	380		430	495	510	630	640	720	730	

- ① COOLING CAPACITIES SHOWN ABOVE AT 80/67°F DB/WB EAT (Entering Air Temperature), 45°F/55°F EWT/LWT (Entering / Leaving Chilled Water Temperature)
 ค่าการทำความเย็นที่สภาวะอุณหภูมิลมเข้า 80/67°F DB/WB EAT., 45°F/55°F EWT/LWT (อุณหภูมิน้ำเย็นเข้า/ออก เครื่อง)
- ② EXTERNAL STATIC PRESSURE IS EXCLUDED FILTER PRESSURE DROP แรงดันภายนอกไม่รวมค่าแรงดันอากาศสูญเสียผ่านแผ่นกรองอากาศ

BLOWER ARRANGEMENT Vertical Mounted Unit



Model WADV
 Blower Arrangement - VF
 Coil Connection - LH

- ① INLET PIPE CONNECTION
- ② OUTLET PIPE CONNECTION
- ③ DRAIN PIPE CONNECTION
- ④ MANUAL AIR VENT
- ⑤ STARTER BOX

SPECIFICATIONS AND INFORMATION IN THIS BROCHURE ARE SUBJECT TO CHANGE WITHOUT NOTICE
 รายละเอียดดังกล่าวอาจมีการเปลี่ยนแปลงโดยไม่ต้องแจ้งให้ทราบล่วงหน้า



THAI TASAKI ENGINEERING CO., LTD.

73/12-14 Moo4, Teparak Rd., Km.11, Bangpleeyai,
 Bangplee Samuthprakarn 10540

Tel. +66-2-752-5030 Fax. +66-2-752-4220

E-mail : info@tasaki.co.th Website : www.tasaki.co.th