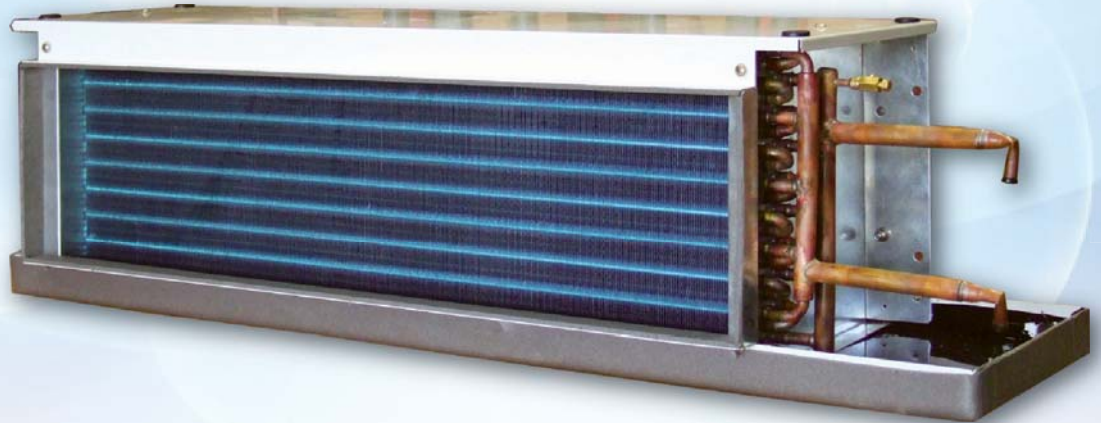


AIR FLOW RANGE : 400 - 2,000 CFM

COOLING CAPACITY RANGE : 12,500 - 62,500 BTU/HR

**CHILLED WATER - FAN COIL UNIT****FEATURES**

- FULLY FAMILY OF CONCEALED MODELS - AVAILABLE IN CAPACITIES RANGE FROM 12,500 - 62,500 BTU/HR.  
เครื่องปรับอากาศชนิดซ่อนในฝ้า มีขนาดทำความเย็นให้เลือกตั้งแต่ 12,500 - 62,500 บีทียู/ชั่วโมง
- QUIET OPERATION ทำงานเงียบ /
- RELIABLE BLOWERS AND EFFICIENT PERMANENT SPLIT CAPACITOR MOTOR  
พัดลมและมอเตอร์พัดลมประสิทธิภาพสูง ชนิดสปลิตคาปาซิเตอร์
- HIGH EFFICIENT HEAT TRANSFER WITH  $\varnothing$  3/8" COPPER TUBE COIL  
แผงคอยล์เย็นชนิดท่อทองแดงขนาด 3/8 นิ้ว ที่มีประสิทธิภาพในการส่งถ่ายความร้อนสูง
- COMPACT DESIGN FOR EASY INSTALLATION AND LOW MAINTENANCE COST  
ออกแบบให้ขนาดกะทัดรัด ติดตั้งและบำรุงรักษาได้ง่าย ช่วยลดค่าใช้จ่าย
- INSULATED DRAIN PAN  
ถาดน้ำทิ้งหุ้มฉนวนเพื่อป้องกันน้ำเกาะ
- RUST PROTECTION WITH ALL POWDER PAINTED METAL SHEEL FOR LONG LIFE  
ชั้นโลหะทุกชั้นได้รับการเคลือบสีป้องกันสนิม เพื่อยืดอายุการใช้งาน

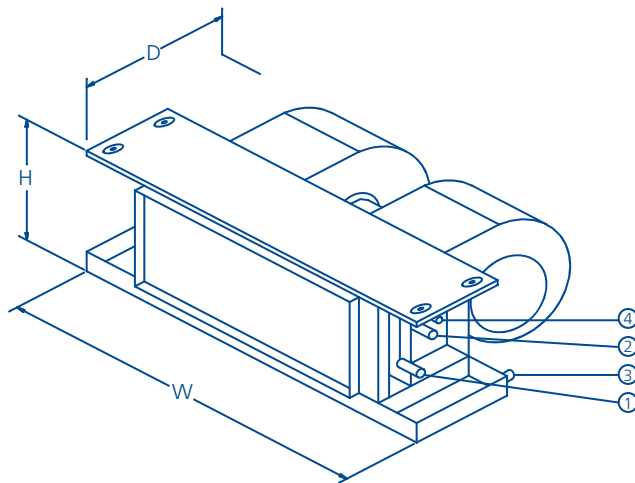
## CHILLED WATER CONCEALED TYPE FAN COIL UNIT SPECIFICATION

UNIT MODEL รุ่น		WFC-04	WFC-06	WFC-08	WFC-12	WFC-16	WFC-20	
NOMINAL AIR FLOW ปริมาณลม	CFM	400	600	800	1200	1600	2000	
NOMINAL COOLING CAPACITY ปริมาณความเย็น ①	BTU/HR	12500	18500	24500	36500	48500	62500	
POWER SOURCE ระบบไฟฟ้า	V/PH/Hz	220/1/50						
CHILLED WATER COOLING COIL	CHILLED WATER COIL ชนิดคอยล์เย็น	TYPE	ALUMINUM PLATE FINS ON 3/8 INCH. OD COPPER TUBE W/350 PSIG. LEAKAGE PRESSURE TEST ท่อทองแดงพร้อมครีบอลูมิเนียม					
	NOMINAL WATER FLOW RATE อัตราการไหลของน้ำยา	US.GPM.	2.50	3.70	4.90	7.30	9.70	12.50
	WATER PRESSURE DROP แรงดันสูญเสีย	FT.WG.	3.03	4.84	6.24	7.84	8.02	8.41
BLOWER	BLOWER TYPE ชนิดพัดลม	TYPE	DOUBLE INLET FORWARD CURVE CENTRIFUGAL ใบพัดทรงเหรียญทรงกระบอก					
	DRIVEN METHOD การขับเคลื่อน		DIRECT ขับตรง					
	MAXIMUM EXT.STATIC แรงดันภายในสูงสุด ②	IN.WG.	0.10					
	QUANTITY จำนวน	EA.	2					
BLOWER MOTOR	BLOWER MOTOR มอเตอร์พัดลม	TYPE	PERMANENT SPLIT CAPACITOR WITH OVERLOAD มอเตอร์ที่คาปาซิเตอร์พร้อมโอเวอร์โหลด					
	NOMINAL POWER OUTPUT EACN กำลังไฟฟ้า/ตัว WALL		38		205		364	
	RATE LOAD AMP. EACH กระแสไฟฟ้าที่เดิน / ตัว	@ A.	0.6		1.6		2.8	
	QUANTITY จำนวน	EA.	1					
UNIT DIMENSION	HEIGHT (H)	mm.	239	273		322	373	
	WIDTH (W)	mm.	974	1024	1275	1429		
	DEPTH (D)	mm.	470			510	535	
CONNECTION TYPE		COPPER TUBE ท่อทองแดง						
CHILLED WATER IN/OUT ขนาดท่อ เข้า/ออก	INCH. OD	Ø 5/8			Ø 7/8			
DRAIN ท่อน้ำทิ้ง	INCH. OD	Ø 3/4						
WEIGHT น้ำหนัก	KG.	18	22	25	32	37	43	

① COOLING CAPACITIES SHOWN ABOVE AT 80/67°F DB/WB EAT (Entering Air Temperature), 45°F/55°F EWT/LWT (Entering / Leaving Chilled Water Temperature)

ค่าการทำความเย็นที่สภาวะอุณหภูมิอบเข้า 80/67°F DB/WB EAT., 45°F/55°F EWT/LWT (อุณหภูมิน้ำเย็น เข้า/ออก เครื่อง)

② EXTERNAL STATIC PRESSURE IS EXCLUDED FILTER PRESSURE DROP แรงดันภายนอกไม่นับรวมค่าแรงดันอากาศสูญเสียผ่านแผ่นกรองอากาศ



- ① INLET PIPE CONNECTION
- ② OUTLET PIPE CONNECTION
- ③ DRAIN PIPE CONNECTION
- ④ MANUAL AIR VENT

SPECIFICATIONS AND INFORMATION IN THIS BROCHURE ARE SUBJECT TO CHANGE WITHOUT NOTICE  
รายละเอียดดังกล่าวอาจมีการเปลี่ยนแปลงโดยไม่ต้องแจ้งให้ทราบล่วงหน้า



**THAI TASAKI ENGINEERING CO., LTD.**

73/12-14 Moo4, Teparak Rd., Km.11, Bangpleeyai,  
Bangplee, Samuthprakarn 10540

Tel. +66-2-752-5030 Fax. +66-2-752-4220

E-mail : info@tasaki.co.th Website : www.tasaki.co.th