

AIR FLOW RANGE : 2,500 - 18,000 CFM

COOLING CAPACITY RANGE : 75,000 - 700,000 BTU/HR



AIR HANDLING UNIT

CHILLED WATER SYSTEM

DUCTED TYPE APPLICATION

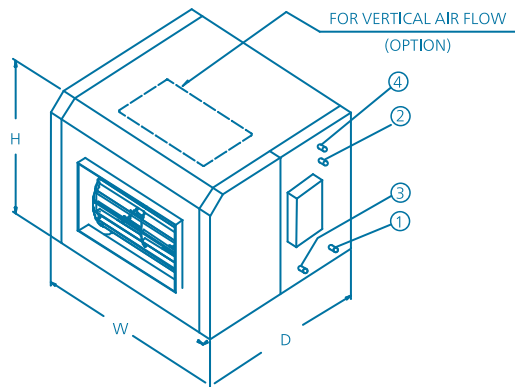


ISO 9001 : 2008  
OHSAS 18001 : 2007

ISO 14001 : 2004  
ISO/IEC 17025 : 2005

## CHILLED WATER AIR HANDING UNIT SPECIFICATION / เครื่องส่งลมเย็นชนิดท่อลมแบบตั้งหรือแขวน

UNIT MODEL รุ่น		WADM075	WADM100	WADM125	WADM150	WADM185	WADM200	WADM250	WADM300	WADM350	WADM400	WADM450	WADM500	WADM600	WADM700
NOMINAL AIR FLOW ปริมาณลม	CFM	2,500	2,800	4,100	5,000	6,000	6,400	8,000	9,000	10,400	13,000	13,000	14,000	17,300	18,000
NOMINAL COOLING CAPACITY ปริมาณทำความเย็น	BTU/HR	75,000	100,000	125,000	150,000	185,000	200,000	250,000	300,000	350,000	400,000	450,000	500,000	600,000	700,000
POWER SOURCE ระบบไฟฟ้า	V/PH/Hz	220/1/50	220/1/50	380/3/50	380/3/50	380/3/50	380/3/50	380/3/50	380/3/50	380/3/50	380/3/50	380/3/50	380/3/50	380/3/50	380/3/50
COIL ชนิดคอยล์เย็น	TYPE	ALUMINUM CORRUGATED FIN & SEAMLESS COPPER TUBE													
REFRIGERANT CIRCUIT วงจรน้ำยา	UNIT	1	1	1	1	1	1	1	1	1	1	1	1	1	1
FAN ชนิดพัดลม	TYPE	FORWARD CURVE CENTRIFUGAL BLOWER													
DRIVEN METHOD การขับเคลื่อน		DIRECT				BELT DRIVE									
QUANTITY จำนวน	EA.	1	2	1	1	1	1	1	1	1	1	1	1	1	1
MOTOR ชนิดมอเตอร์พัดลม	TYPE	SQUIRREL CAGE INDUCTION													
NOMINAL POWER OUTPUT กำลังไฟฟ้า	kW	0.75	0.40	1.10	2.20	3.00	3.00	3.00	4.00	5.50	5.50	7.50	7.50	11.00	11.00
FULL LOAD AMP กระแสเต็มพิกัด	A.	5.92	4.00	2.89	5.16	6.78	6.78	6.78	8.80	11.80	11.80	15.60	15.60	22.30	22.30
UNIT DIMENSION ขนาดเครื่อง	WIDTH / กว้าง	(mm.)	1,372	1,580	1,585	1,585	1,895	1,985	1,925	1,925	1,925	2,442	2,442	2,442	2,442
	DEPTH / ลึก	(mm.)	765	765	985	985	985	985	1,242	1,242	1,242	1,518	1,518	1,518	1,820
	HEIGHT / สูง	(mm.)	550	550	870	870	870	870	1,165	1,165	1,368	1,383	1,383	1,383	1,772
UNIT WEIGHT น้ำหนักเครื่อง	KG.	111	134	193	195	206	206	323	332	441	488	500	746	807	830
CONNECTION ชนิดข้อต่อ	TYPE	NPT													
CONNECTION ข้อต่อ	INLET/OUTLET ท่อเข้า/ออก	inch OD.	1-1/4	1-1/4	1-1/2	1-1/2	2	2	2	2	2-1/2	2-1/2	2-1/2	3	3
	QUANTITY CIRCUIT จำนวนวงจร		1	1	1	1	1	1	1	1	1	1	1	1	1
	DRAIN ท่อน้ำทิ้ง	inch OD.	1	1	1	1	1	1	1	1	1	1	1	1	1



- ① INLET PIPE CONNECTION
- ② OUTLET PIPE CONNECTION
- ③ DRAIN PIPE CONNECTION
- ④ AIR VENT

SPECIFICATIONS AND INFORMATION IN THIS BROCHURE ARE SUBJECT TO CHANGE WITHOUT NOTICE  
รายละเอียดดังกล่าวอาจมีการเปลี่ยนแปลงโดยไม่ต้องแจ้งให้ทราบล่วงหน้า



**THAI TASAKI ENGINEERING CO., LTD.**

89/55 Moo20, Teparak Rd., Bangpleeyai,  
Bangplee, Samuthprakarn 10540  
Tel. +66-2-752-5030 Fax. +66-2-752-4220  
E-mail : info@tasaki.co.th Website : www.tasaki.co.th